



PRODUKTBLAD



PRODUKTEGENSKAPER

TOALETSTOL NAUTIC 1591 - ÖPPET S-LÅS, STOR FOT, HYGIENIC FLUSH

Dubbelspolning 2/4L, Soft Close/Quick Release sits, Ceramicplus, för skruvning

- Ceramicplus: städa snabbt & miljövänligt
- Med öppen spolkant för enklare rengöring
- Stor fot: täcker märken efter gammal toalett

RSK-NR: 7813703

ARTIKELNUMMER: GB1115912R1331

EAN-NUMMER 7391530067513

LISTA PÅ ÅTERFÖRSÄLJARE

STANDARDER & GODKÄNNANDEN



Villeroy & Boch Gustavsberg AB
har produkter anpassade
till Branschregler Säker
Vatteninstallation.

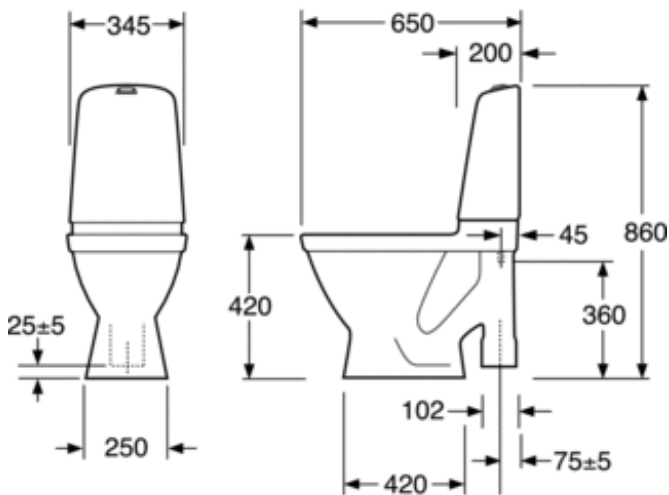


- Produkten följer AMA-rekommendationer, SS-EN 33-dimensionering och SS-EN 997-funktion
- Uppfyller Säker vatteninstallation
- CE-godkänd

MONTERING & SKÖTSEL

Montering mot golv med fyra rostfria skruvar med täckhuvar av plast. Genom den avrundade cisternen och små yttermått är den också lämplig för hörnplacering. Framst avsedd som utbytesmodell vid renovering utan stam och/ eller golvbyte. Den stora foten täcker vid byte där man vill dölja märken i golv efter tidigare wc. Se medföljande installationsanvisning. Monteringsdetaljer medföljer.

MÅTTSKISS



LISTA PÅ ÅTERFÖRSÄLJARE



A MEMBER OF THE
VILLEROY & BOCH GROUP

Villeroy & Boch Gustavsberg AB
Box 400, 134 29 Gustavsberg
Tel: +46 (0) 8-570 391 00 | Fax +46 8 570 320 36
gustavsberg.se | e-post: info@gustavsberg.com